

产品介绍



WTM490TS是多点触控、LED背光的商用触摸显示器。其采用了超薄超窄边设计，提供宽视角、高分辨率的优秀画质。它不同于常规的消费类电视机或显示器，为了增强触控体验，增加了一系列独特的设计，将触控和显示完美结合。坚固耐用，易维护，易安装的特色，确保其能够适应各种频繁使用，环境严苛的公共场合。大尺寸触摸显示器不仅客户给顾客带来更强的视觉冲击同时，也给客户带来前所未有的触控体验。产品已广泛应用于各种商用场合，如零售，自助服务，酒店业，交通运输，教育和医疗等领域。

产品优势

易于使用

显示和触摸的标准信号接口，即插即用。支持上电开机，上信号开机，支持显示器和内置电脑一键开关机

高品质液晶面板

WTM-TS全系列触摸显示器采用节能 E-LED背光，全高清1920 x 1080 分辨率的液晶屏

耐用和专业设计

超薄超窄边，全金属结构，典雅大方且低调的外观设计，让内容展示更加凸显

安装简便

支持VESA标准壁挂支架，落地式底座，各种安装方式自由选择

支持Intel可插拔内置电脑

提供多款高、中、低端工业OPS电脑选配，不增加额外的体积，更高的系统集成度。易安装，易维护，极大降低后续的维护成本

多点触控体验

10点或者10点以上多款多点红外触摸屏选配，中大尺寸最稳定、最具性价比的多点触控方案

多点触摸手势扩展功能

支持Win7、TUIO、Flash TUIO等多点触控协议

驱动完美支持各种操作系统

Windows XP /7 /8, Android, Linux, Mac OS X

显示技术规格

> LCD 面板

背光技术	LED
亮度	450 cd/m ²
对比度	1100:1
可视角	水平:178° / 垂直:178°
响应时间	12 ms (GTG)
显示颜色	16.7M Colors
显示分辨率	1920 x 1080 (16:9)
刷新频率	60Hz
输入分辨率	1920 x 1080 @ 60Hz (模拟) 1920 x 1080 @ 60Hz (数字)
连接器	2x HDMI / 1x VGA

> 机械参数

尺寸	1139.6 x 669.8 x 77.4 mm
包装箱尺寸	1316x 200x 893.7 mm
重量 (约)	35 kg / 40 kg

壁挂形式 VESA,MIS-F,400,Y,8,90

> OSD 功能

OSD 控制	按钮,红外遥控器
OSD 语言	英语, 中文

> 电气参数

电源输入	AC in: AC 100V ~ 240V (50/60 Hz)
电源功率	≤ 60W (typ.)
待机功率	≤ 2 W (typ.)
内置扬声器	2x 8Ω/5W

> 环境参数

工作环境	0 °C ~ 40 °C, 90% RH
存储环境	-20 °C ~ 60 °C, 90% RH

> 选配

触摸点数	10点, 32点
其他	壁挂支架, 落地支架
OPS电脑支持	是

触控技术规格

玻璃	4mm物理钢化安全玻璃 (可 选配防眩光 (AG) 或防反射 (AR) 玻璃涂料)
触摸点数	10 或 32 (同时检测)
触摸技术	红外线
触摸方式	手指, 戴手套的手, 或者其 他任何≥8mm半径的东西
触摸激活需求	无压力要求

响应时间	< 15ms
触摸精度	整个触摸感应区域的+/-3mm, USB输出的触摸分辨率为 32767×32767
连接	USB 2.0 (B型插座)
多点触控协议支持	Win 7, TUIO, Flash TUIO
操作系统	Win XP, Vista, Win 7, Win 8, Android, Linux, Mac OS X

上海总部

电话: +86 (0)21-58361091
400-621-1510
地址: 上海市杨浦区长阳路1687号6号楼
6206-6207室

北京办事处

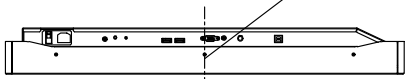
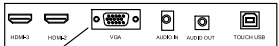
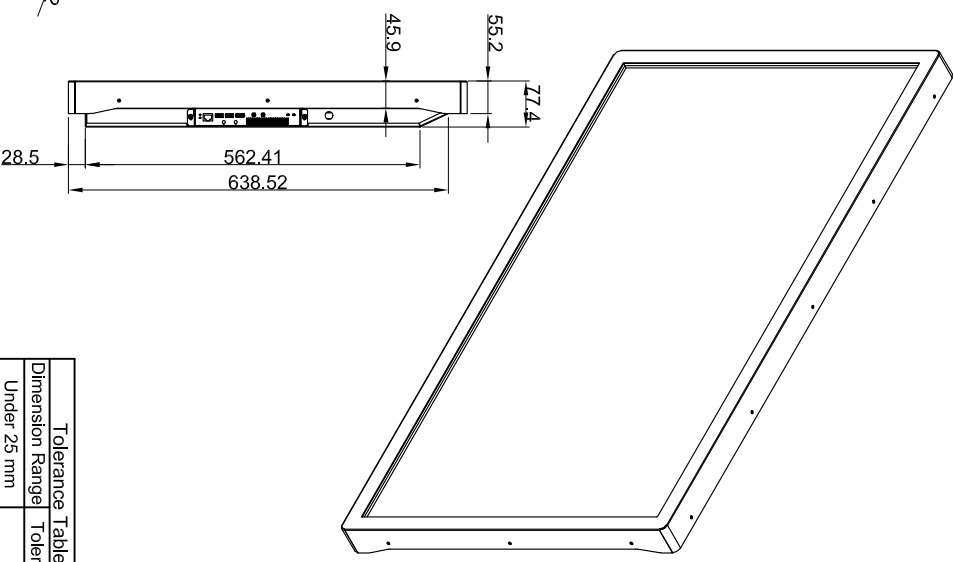
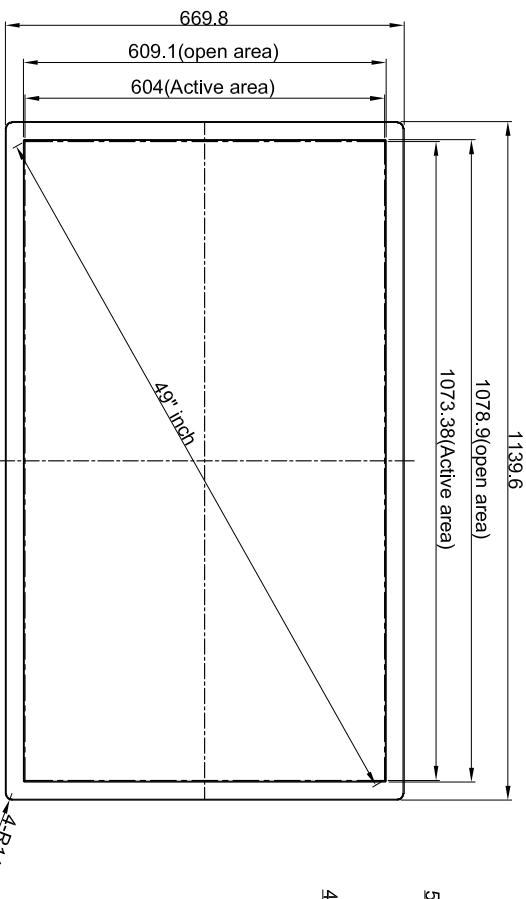
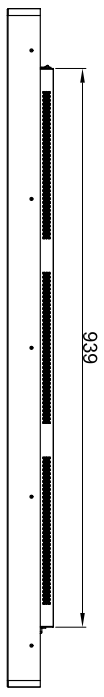
电话: +86 (0)10-81786110
地址: 北京市昌平区天通苑北二区2号楼
5单元1001室

了解更多信息: www.any-touch.com ,或发送邮件到: sales@any-touch.com
规格细节如有变更, 恕不另行通知
上海钛众电子科技有限公司版权所有©2017



2

1



Tolerance Table	
Dimension Range	Tolerance(mm)
Under 25 mm	0.1
25.1-100 mm	0.2
100.1-250 mm	0.4
250.1-400 mm	0.8
400.1-500 mm	1.5
500.1-630 mm	2.0
630.1-800 mm	2.5

TOLERANCING

UNLESS OTHERWISE SPECIFIED ALL DIMS ARE mm

X ±0.2

RADIUS ±0.15

.XX ±0.1

ANGLES ±0.5°

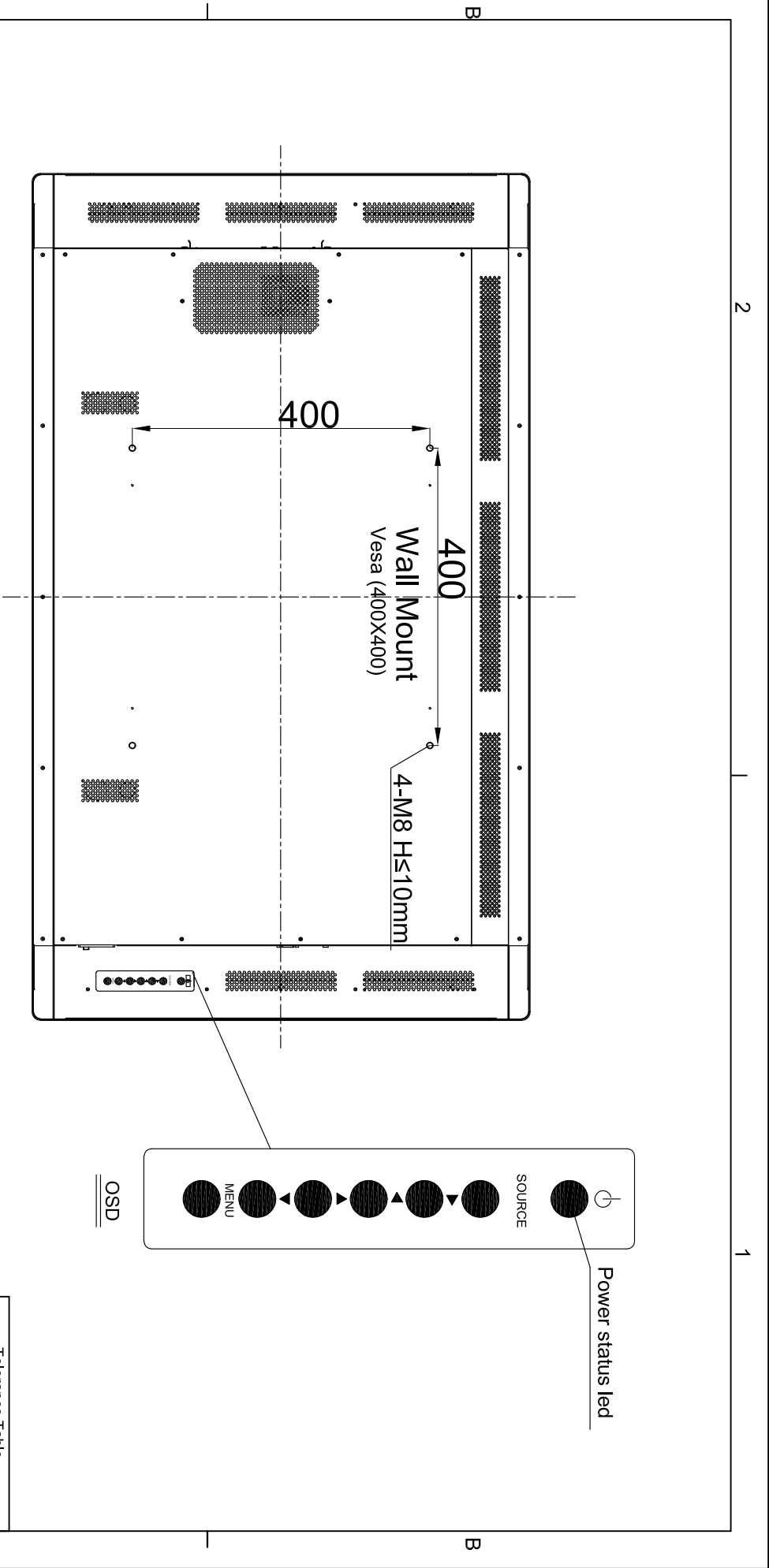
DO NOT SCALE DRAWING

Title: 49		Scale: NTS	
Design:	Material: SPCC	Sheet:	1 of 2
Date: 2017.12.13		Var: 01	
Dwg No: 49			

Rev	Date	Description	By

2

1



Tolerance Table	
Dimension Range	Tolerance(mm)
Under 25 mm	0.1
25.1-100 mm	0.2
100.1-250 mm	0.4
250.1-400 mm	0.8
400.1-500 mm	1.5
500.1-630 mm	2.0
630.1-800 mm	2.5

TOLERANCING

UNLESS OTHERWISE SPECIFIED ALL DIMS ARE mm

X ±0.2 RADIUS ±0.15

.XX ±0.1 ANGLES ±0.5°

DO NOT SCALE DRAWING

Title: 49		Scale: NTS	
Design:	Material: SPCC	Sheet: 2 of 2	Var: 01
Date: 2017.12.13			
Dwg No:			

Rev	Date	Description	By

2

1