

产品介绍



WTM185TR是支持多点触控、LED背光的触摸显示器，提供宽视角、高分辨率的优秀画质，其超薄超窄边设计使自助设备外部设计更符合现代审美，并提供多种安装方式使内置集成更加方便。典型应用包括：游戏和娱乐，信息亭和自助服务，以及互动数字标牌应用。将是最具成本效益的触摸显示器解决方案。

产品优势

易于使用

即插即用触摸显示器，连接使用12V通用的直流电源。

高清晰度

提供全高清的1366 x 768 分辨率

耐用和专业设计

全金属结构加塑料外框，典雅大方且低调的外观设计，使内容更加脱颖而出

嵌入式设计

凸起的边框设计，在嵌入安装的时候与外部结构齐平形成一个纯平表面，更加美观

采用投射式电容多点触摸屏

卓越10点触摸体验和独一无二的触摸信号穿透性能

安装简便

支持VESA标准壁挂支架，嵌入等各种安装方式自由选择

多点触摸手势扩展功能

支持Windows多点触控协议

各种操作系统的完美支持

Windows 7 / 8, Android , Linux

显示技术规格

> LCD 面板

背光技术	LED
亮度	250 cd/m ²
对比度	1000:1
可视角	水平:170° / 垂直:160°
响应时间	5 ms (GTG)
显示颜色	16.7M Colors
显示分辨率	1366 x 768 (16:9)
刷新频率	60Hz
输入分辨率	1366 x 768 @ 60Hz (模拟) 1366 x 768 @ 60Hz (数字)
连接器	1x VGA /1x DVI /1x HDMI

> 机械参数

尺寸	464.9 x 285.5 x 42.5 mm
包装箱尺寸	546.5 x 155 x 402.5 mm

重量 (约)	4.5 kg / 6.5 kg
壁挂形式	VESA,MIS-D,75/100,C

> OSD 功能

OSD 控制	按钮
OSD 语言	英语, 中文

> 电气参数

电源输入	DC in: DC 12V (50/60 Hz)
电源功率	≤ 19W (typ.)
待机功率	≤ 2 W (typ.)
内置扬声器	no

> 环境参数

工作环境	0 °C ~ 40 °C, 90% RH
存储环境	-20 °C ~ 60 °C, 90% RH

> 选配

其他	壁挂支架
----	------

触控技术规格

玻璃	3mm 黑色丝印钢化玻璃
触摸点数	10
触摸技术	投射式电容(PCT)
笔杆类型	手指,带有手套的手和有导电性的手写笔
防水性能	触摸表面不会受到水滴或者水蒸气影响

校准	无校准工具
响应时间	7ms - 12ms
连接	USB 2.0 (B型插座)
多点触控协议支持	Windows
操作系统	Win 7/8,Android,Linux

上海总部

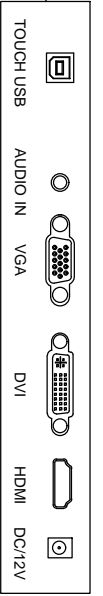
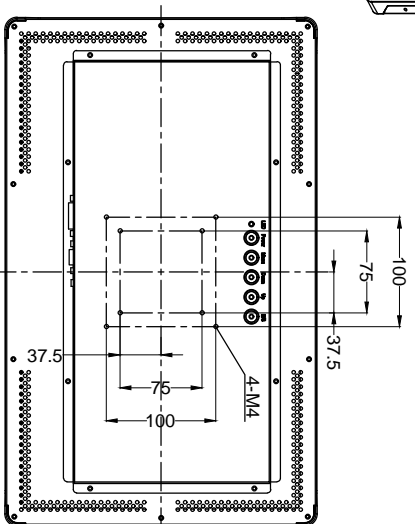
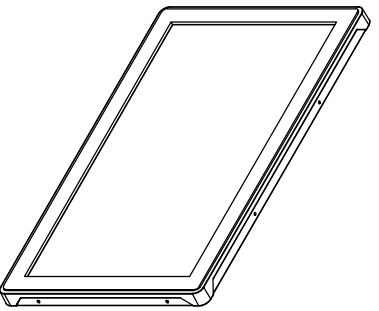
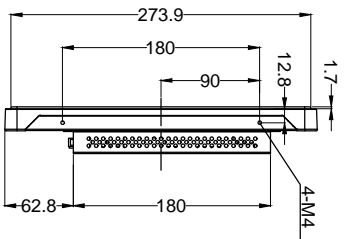
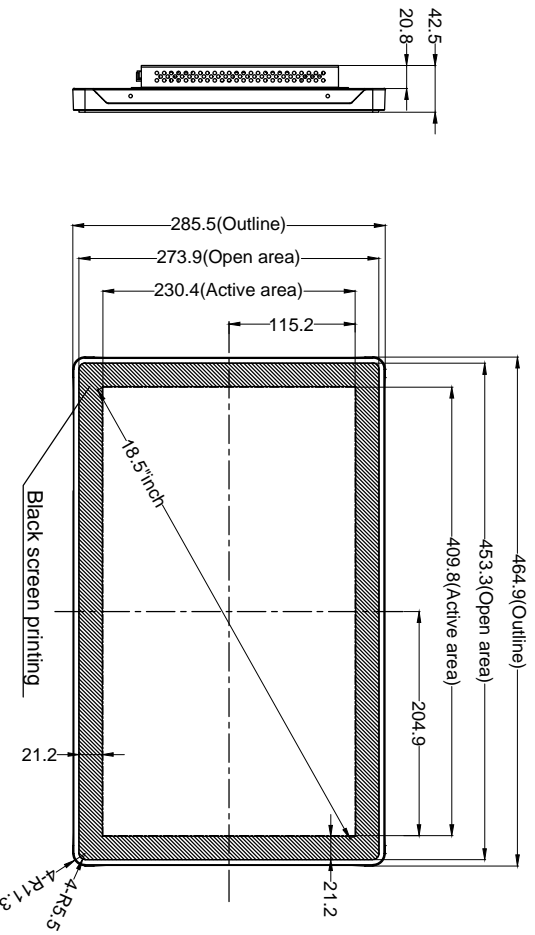
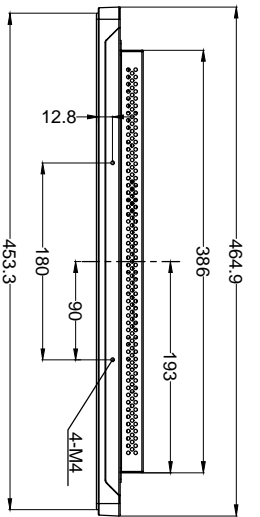
电话: +86 (0)21-58361091
400-621-1510
地址: 上海市杨浦区长阳路1687号6号楼
6206-6207室

北京办事处

电话: +86 (0)10-81786110
地址: 北京市昌平区天通苑北二区2号楼
5单元1001室

了解更多信息: www.any-touch.com ,或发送邮件到: sales@any-touch.com
规格细节如有变更, 恕不另行通知
上海钛众电子科技有限公司版权所有©2017





Tolerance Table	
Dimension Range	Tolerance(mm)
Under 25 mm	0.1
25.1-100 mm	0.2
100.1-250 mm	0.4
250.1-400 mm	0.8
400.1-500 mm	1.5
500.1-630 mm	2.0
630.1-800 mm	2.5

TOLERANCING

UNLESS OTHERWISE SPECIFIED ALL DIMS ARE mm

X ±0.2 RADIUS ±0.15

XX ±0.1 ANGLES ±0.5°

DO NOT SCALE DRAWING

Title: **WTM185R-CU10**

Design: Bei
Date: 2017.12.11

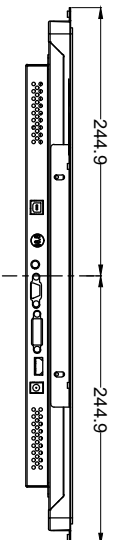
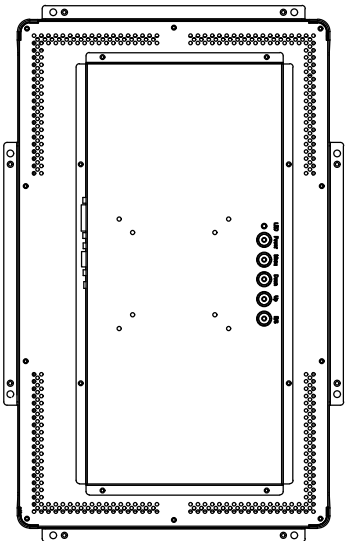
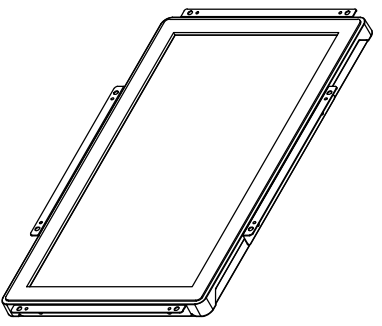
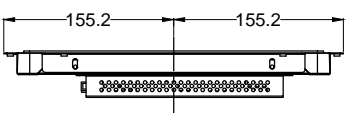
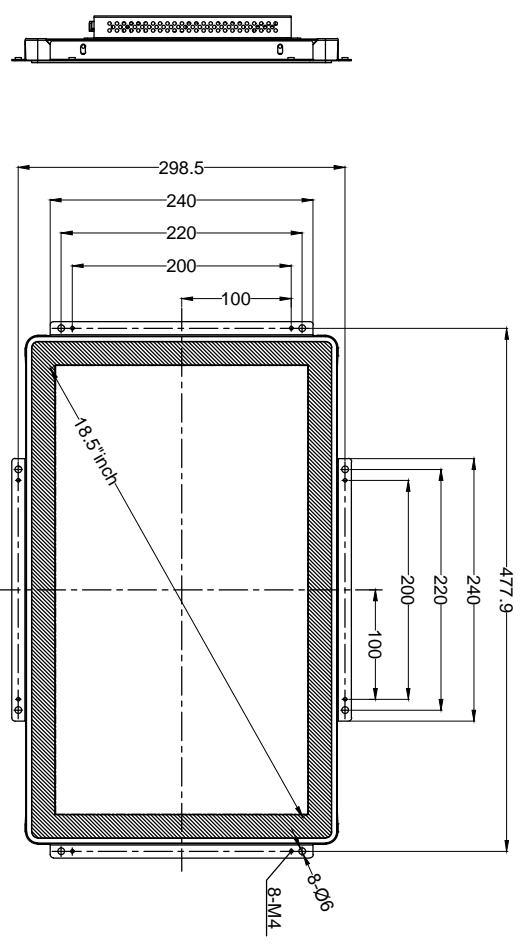
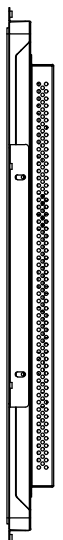
Scale: NTS

Sheet: 1 of 2

Ver: 01



Rev	Date	Description	By



Tolerance Table	
Dimension Range	Tolerance(mm)
Under 25 mm	0.1
25.1-100 mm	0.2
100.1-250 mm	0.4
250.1-400 mm	0.8
400.1-500 mm	1.5
500.1-630 mm	2.0
630.1-800 mm	2.5

TOLERANCING

UNLESS OTHERWISE SPECIFIED ALL DIMS ARE mm

X ±0.2

RADIUS ±0.15

XX ±0.1

ANGLES ±0.5°

DO NOT SCALE DRAWING

Title: WTM185R-CU10

Design: Bing

Date: 2017.12.11

Scale: NTS

Sheet: 2 of 2

Ver: 01



Rev	Date	Description	By